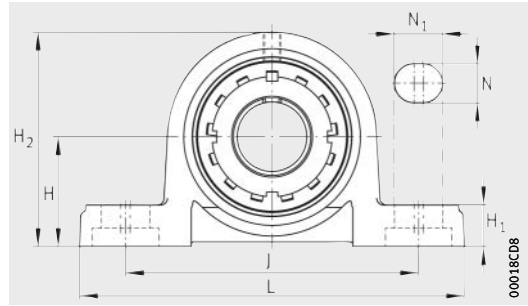


Plummer block housing units

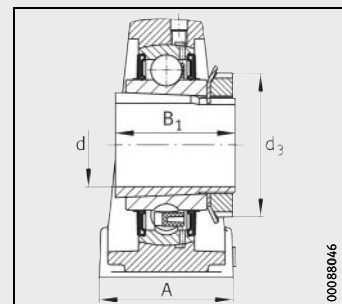
Flake graphite cast iron housing
with long base
With adapter sleeve



UKP

Dimension table · Dimensions in mm

Designation	Mass m ≈kg	Dimensions											Housing	Radial insert ball bearing
		d	H	L	J	A	N ₁	N	H ₁	H ₂	B ₁	d ₃ max.		
UKP205	0,84	20	36,5	140	105	38	19	13	15	71	35	38	P205	UK205
UKP206	1,36	25	42,9	165	121	48	21	17	17	83	38	45	P206	UK206
UKP207	1,63	30	47,6	167	127	48	21	17	18	93	43	52	P207	UK207
UKP208	1,92	35	49,2	184	137	54	21	17	18	98	46	58	P208	UK208
UKP209	2,33	40	54	190	146	54	21	17	20	106	50	65	P209	UK209
UKP210	2,95	45	57,2	206	159	60	25	20	21	114	55	70	P210	UK210
UKP211	3,58	50	63,5	219	171	60	25	20	23	126	59	75	P211	UK211
UKP212	4,71	55	69,8	241	184	70	25	20	25	138	62	80	P212	UK212
UKP213	5,71	60	76,2	265	203	70	29	25	27	151	65	85	P213	UK213
UKP215	7,11	65	82,6	275	217	74	31	25	28	163	73	98	P215	UK215
UKP216	8,86	70	88,9	292	232	78	31	25	30	175	78	105	P216	UK216
UKP217	10,58	75	95,2	310	247	83	31	25	32	187	82	110	P217	UK217
UKP218	12,71	80	101,6	327	262	88	33	27	33	200	86	120	P218	UK218



UKP

